



PERÚ

Presidencia  
del Consejo de Ministros

Organismo Supervisor de la Inversión  
en Energía y Minería - Osinergmin

“Decenio de la Igualdad de Oportunidades para mujeres y hombres”  
“Año de la unidad, la paz y el desarrollo”

Miraflores, 16 de marzo del 2023

**OFICIO N° 2824-2023-OS/DSR**

**Expediente: 202200209795**

Señor

Darío Alberto Ángel Ospina

Sub – Gerencia de Operaciones

**Contugas S.A.C.**

Calle Morelli N° 150 – Torres 2 Piso 08

San Borja

Asunto : Solicitud de aprobación de siete diseños típicos para instalaciones internas comerciales y un diseño típico para instalación interna en segunda etapa en comercios, en la concesión Ica.

Referencia : Carta N° GOP-0295-2023 con registro Osinergmin N° 202200209795, ingresada con fecha 27 de febrero del 2023.

Me dirijo a usted en atención a la carta de la referencia, mediante la cual solicita la aprobación de siete (7) nuevos diseños típicos para instalaciones internas comerciales, así como de un (1) diseño de configuraciones para el tramo aguas abajo de un regulador de segunda etapa de comercio con tubería de PEALPE 2025, para usuarios con consumos menores a iguales a 300 m<sup>3</sup>/mes de gas natural en la concesión Ica, de acuerdo con lo establecido por la Resolución de Osinergmin N° 099-2016-OS/CD - “Procedimiento para la Habilitación de Suministros en Instalaciones Internas de Gas Natural”.

En ese sentido, cumplimos con trasladar el Informe Técnico N°-2, a través del cual se aprueban siete (7) diseños nuevos de diseños típicos para instalaciones internas comerciales, así como de un (1) diseño de configuraciones para el tramo aguas abajo de un regulador de segunda etapa en comercios, de ser el caso, Dichos diseños serán parte complementaria a los cinco (5) diseños típicos y un (1) diseño de segunda etapa de comercio con tubería PEALPE 1216, que han sido aprobado en el oficio N° 1466-2022-OS/DSR, las mismas que de conformidad con el numeral 6.4 del artículo 6 del citado procedimiento<sup>1</sup> deberán estar disponibles en su página web, para lo cual se le otorga un plazo máximo de cinco (5) días de notificado el presente documento.

Atentamente,

<sup>1</sup> Resolución N° 099-2016-OS/CD “Procedimiento para la Habilitación de Suministros en Instalaciones Internas de Gas Natural”

6.4. Las configuraciones de las Instalaciones Internas Típicas aprobadas por Osinergmin sólo podrán ser utilizadas para un Proyecto de Ingeniería Típico para los Consumidores Regulados con consumos menores o iguales a 300 m<sup>3</sup>/mes de gas natural. Las configuraciones aprobadas por Osinergmin estarán disponibles en la página web del Concesionario así como en el Portal de Habilitaciones.



PERÚ

Presidencia  
del Consejo de Ministros

Organismo Supervisor de la Inversión  
en Energía y Minería - Osinergmin

«cvillalobos»

Esta es una copia auténtica imprimible de un documento electrónico archivado por Osinergmin, aplicando lo dispuesto por el Art. 25 de D.S. 070-2013-PCM y la Tercera Disposición Complementaria Final del D.S. 026-2016-PCM. Su autenticidad e integridad pueden ser contrastadas a través de la dirección web <https://verifica.osinergmin.gob.pe/visor-docs/> ingresando el código **PY95j02sXM**

**Carlos Villalobos Dulanto**

Jefe de Supervisión de Distribución de Gas Natural  
División de Supervisión Regional

OCA/

Adj.

Anexo 1: Resumen de los nuevos diseños típicos de la instalaciones internas comerciales aprobados.

Anexo 2: Esquemas y configuraciones de los nuevos diseños típicos de instalaciones internas comerciales aprobadas.



PERÚ

Presidencia del Consejo de Ministros

Organismo Supervisor de la Inversión en Energía y Minería - Osinergmin

**ANEXO 1: RESUMEN DE LOS NUEVOS DISEÑOS DE LAS CONFIGURACIONES DE INSTALACIONES INTERNAS TÍPICAS DE COMERCIOS APROBADOS**

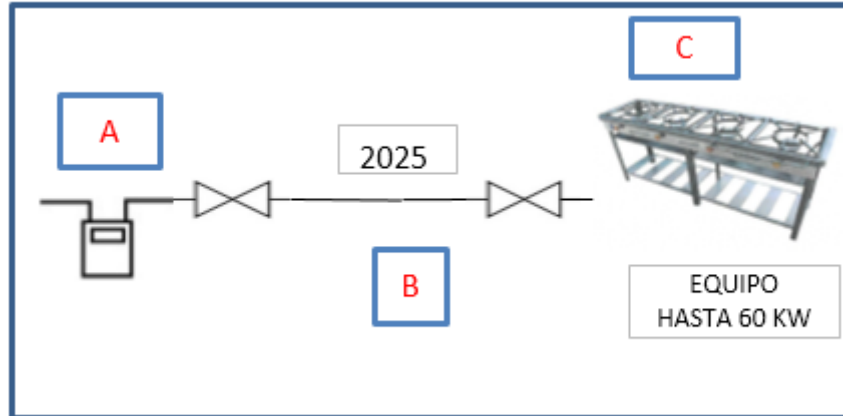
**DISEÑOS DE CONFIGURACIONES DE INSTALACIONES INTERNAS TÍPICAS DE COMERCIOS**

Código de diseño típico	N° de puntos de conexión	Material	Tramo	Potencia de Gasodoméstico al final del tramo	Diámetro
comercio 6	1	PEALPE	A-B		2025
			B-C	Hasta 60 KW	2025
comercio 7	2	PEALPE	A-B		2025
			B-C	Hasta 42 KW	1216
			B-D	Hasta 36 KW	1216
comercio 8	2	PEALPE	A-B		2025
			B-C	Hasta 60 KW	1216
			B-D	Hasta 48 KW	1216
comercio 9	2	PEALPE	A-B		2025
			B-C	Hasta 42 KW	2025
			B-D	Hasta 36 KW	2025
comercio 10	2	PEALPE	A-B		2025
			B-C	Hasta 60 KW	2025
			B-D	Hasta 48 KW	2025
comercio 11	3	PEALPE	A-B		2025
			B-E	Hasta 26 KW	1216
			B-C		1216
			C-D	Hasta 26 KW	1216
			C-F	Hasta 26 KW	1216
comercio 12	3	PEALPE	A-B		2025
			B-E	Hasta 43 KW	2025
			B-C		2025
			C-D	Hasta 43 KW	2025
			C-F	Hasta 43 KW	2025

**DISEÑOS DE CONFIGURACIONES PARA EL TRAMO AGUAS DEBAJO DE UN REGULADOR DE SEGUNDA ETAPA EN COMERCIO PEALPE 2025**

Código de diseño típico	N° de puntos de conexión	Material	Tramo	Potencia de Gasodoméstico al final del tramo	Tramo
comercio de segunda etapa PEALPE 2025	1	PEALPE	A-B	Menor o igual a 60 KW	2025

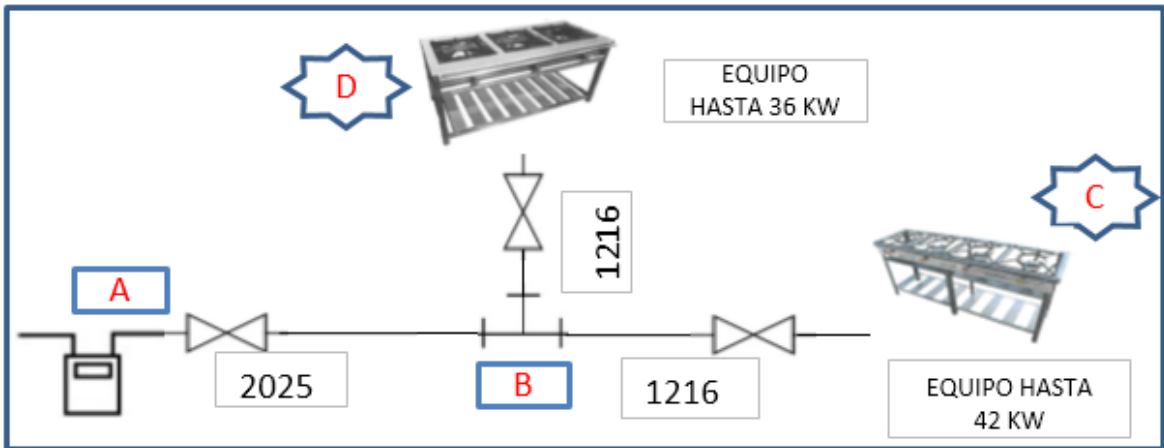
Esta es una copia auténtica imprimible de un documento electrónico archivado por Osinergmin, aplicando lo dispuesto por el Art. 25 de D.S. 070-2013-PCM y la Tercera Disposición Complementaria Final del D.S. 026-2016-PCM. Su autenticidad e integridad pueden ser contrastadas a través de la dirección web <https://verifica.osinergmin.gob.pe/visor-docs/> ingresando el código PY95j02sXM

**ANEXO 2: ESQUEMA Y CONFIGURACIONES DE LOS DISEÑOS TÍPICOS DE INSTALACIONES INTERNAS COMERCIALES  
APROBADOS****DISEÑO TÍPICO COMERCIO 6**

Longitud Real (metros)	
TRAMO A - B	TRAMO B - C
2	280.00
6	276.00
10	272.00
16	266.00
20	262.00
24	258.00
28	254.00
32	250.00
40	242.00
50	232.00
60	222.00
70	212.00
80	202.00
90	192.00
100	182.00
120	162.00

Esta es una copia auténtica imprimible de un documento electrónico archivado por Osinergmin, aplicando lo dispuesto por el Art. 25 de D.S. 070-2013-PCM y la Tercera Disposición Complementaria Final del D.S. 026-2016-PCM. Su autenticidad e integridad pueden ser contrastadas a través de la dirección web <https://verifica.osinergmin.gob.pe/visor-docs/> ingresando el código **PY95j02sxM**

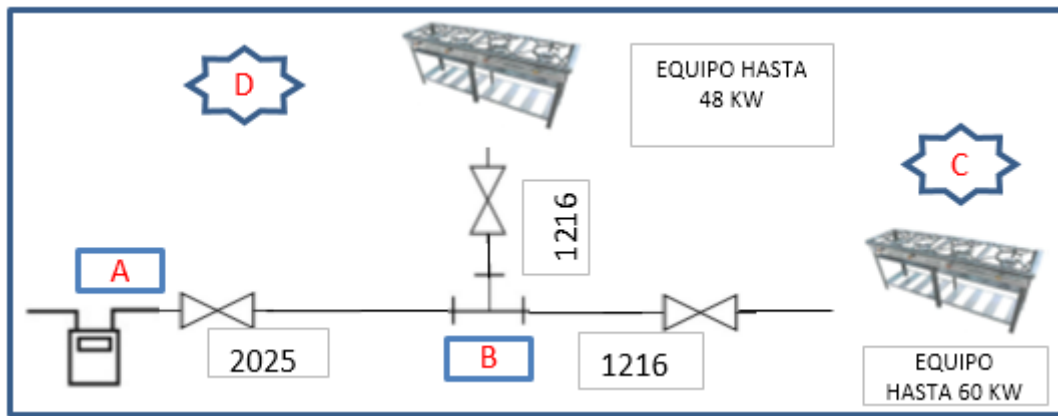
### DISEÑO TÍPICO COMERCIO 7



Longitud Real (metros)		
TRAMO A - B	TRAMO B - C	TRAMO B - D
2	43.00	57.00
6	42.00	56.00
9	41.00	55.00
12	40.00	54.00
14	40.00	53.00
18	39.00	52.00
26	37.00	49.00
30	36.00	47.00
35	34.00	46.00
40	33.00	44.00
44	32.00	43.00
48	31.00	41.00
52	30.00	40.00
60	28.00	37.00
70	25.00	34.00
80	22.00	30.00
90	20.00	27.00
100	17.00	23.00

Esta es una copia auténtica imprimible de un documento electrónico archivado por Osinergmin, aplicando lo dispuesto por el Art. 25 de D.S. 070-2013-PCM y la Tercera Disposición Complementaria Final del D.S. 026-2016-PCM. Su autenticidad e integridad pueden ser contrastadas a través de la dirección web <https://verifica.osinergmin.gob.pe/visor-docs/> ingresando el código **PY95j02sxM**

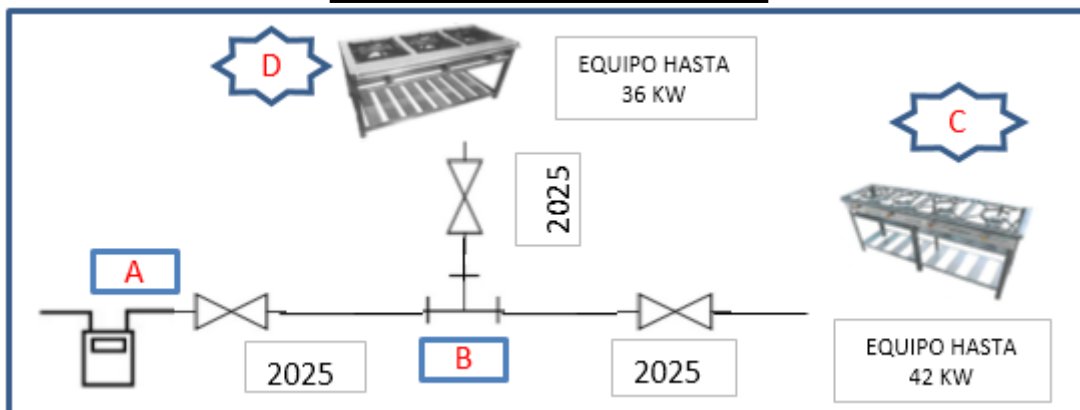
### DISEÑO TÍPICO COMERCIO 8



Longitud Real (metros)		
TRAMO A - B	TRAMO B - C	TRAMO B - D
2	22.00	33.00
4	21.00	32.00
6	21.00	32.00
8	20.00	31.00
10	20.00	30.00
12	19.00	29.00
14	19.00	29.00
16	18.00	28.00
18	18.00	27.00
20	17.00	26.00
22	17.00	26.00
24	16.00	25.00
26	16.00	24.00
28	15.00	23.00
30	15.00	23.00
32	14.00	22.00
34	14.00	21.00
36	13.00	21.00
38	13.00	20.00
40	12.00	19.00
50	10.00	15.00
60	7.00	12.00

Esta es una copia auténtica imprimible de un documento electrónico archivado por Osinergmin, aplicando lo dispuesto por el Art. 25 de D.S. 070-2013-PCM y la Tercera Disposición Complementaria Final del D.S. 026-2016-PCM. Su autenticidad e integridad pueden ser contrastadas a través de la dirección web <https://verifica.osinergmin.gob.pe/visor-docs/> ingresando el código PY95j02sxM

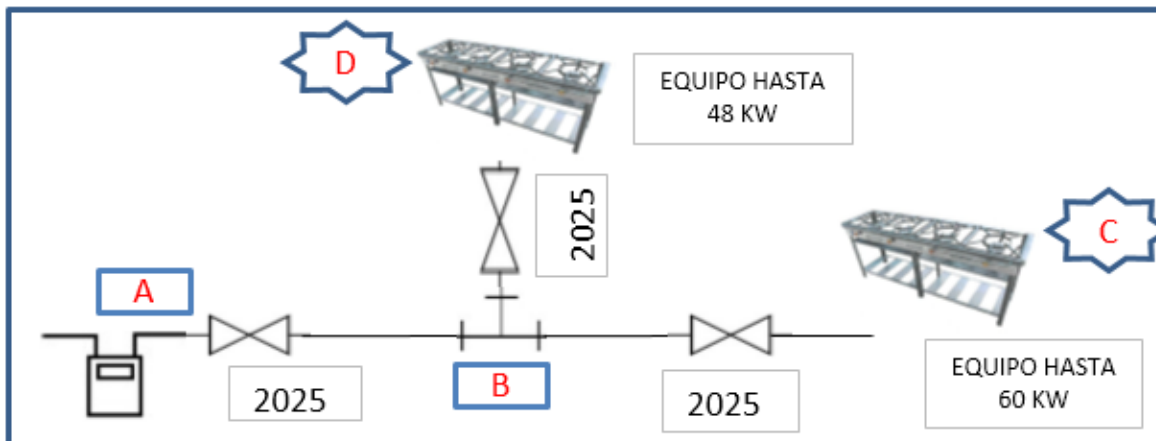
### DISEÑO TÍPICO COMERCIO 9



Longitud Real (metros)		
TRAMO A - B	TRAMO B - C	TRAMO B - D
2	493.00	653.00
8	475.00	629.00
16	450.00	596.00
32	401.00	531.00
40	376.00	498.00
50	345.00	457.00
60	314.00	416.00
70	283.00	375.00
80	253.00	335.00
90	222.00	294.00
100	191.00	253.00
110	160.00	212.00
120	129.00	171.00
130	98.00	130.00
140	67.00	90.00
150	37.00	49.00

Esta es una copia auténtica imprimible de un documento electrónico archivado por Osinergmin, aplicando lo dispuesto por el Art. 25 de D.S. 070-2013-PCM y la Tercera Disposición Complementaria Final del D.S. 026-2016-PCM. Su autenticidad e integridad pueden ser contrastadas a través de la dirección web <https://verifica.osinergmin.gob.pe/visor-docs/> ingresando el código PY95j02sxM

### DISEÑO TÍPICO COMERCIO 10

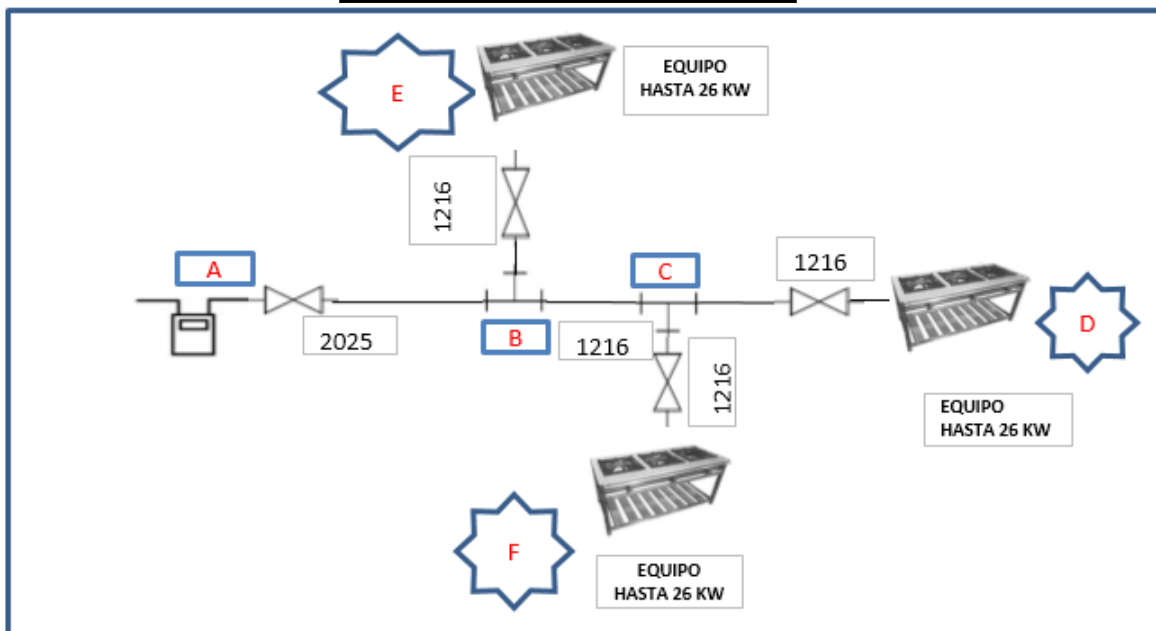


Longitud Real (metros)		
TRAMO A - B	TRAMO B - C	TRAMO B - D
2	255.00	383.00
6	243.00	366.00
10	232.00	348.00
14	220.00	331.00
18	208.00	313.00
22	197.00	296.00
26	185.00	278.00
30	173.00	261.00
34	162.00	243.00
38	150.00	226.00
42	138.00	208.00
50	115.00	173.00
55	100.00	151.00
60	86.00	129.00
65	71.00	107.00
70	57.00	86.00
80	28.00	42.00
85	13.00	20.00
87	7.00	11.00

Esta es una copia auténtica imprimible de un documento electrónico archivado por Osinergmin, aplicando lo dispuesto por el Art. 25 de D.S. 070-2013-PCM y la Tercera Disposición Complementaria Final del D.S. 026-2016-PCM. Su autenticidad e integridad pueden ser contrastadas a través de la dirección web <https://verifica.osinergmin.gob.pe/visor-docs/> ingresando el código **PY95j02sxM**



### DISEÑO TÍPICO COMERCIO 11



Longitud Real (metros)

TRAMO A - B	TRAMO B - C	TRAMO C - D	TRAMO B - E	TRAMO C - F
5	4	86	101	86
5	8	72	101	72
5	12	58	101	58
5	16	44	101	44
5	20	30	101	30
5	21	26	101	26
10	5	80	97	80
10	10	62	97	62
10	15	44	97	44
10	20	27	97	27
15	5	77	94	77
15	10	59	94	59
15	15	41	94	41
15	18	31	94	31
20	5	73	91	73
20	10	56	91	56
20	15	38	91	38
20	18	28	91	28
25	5	70	88	70
25	10	53	88	53

Esta es una copia auténtica imprimible de un documento electrónico archivado por Osinergmin, aplicando lo dispuesto por el Art. 25 de D.S. 070-2013-PCM y la Tercera Disposición Complementaria Final del D.S. 026-2016-PCM. Su autenticidad e integridad pueden ser contrastadas a través de la dirección web <https://verifica.osinergmin.gob.pe/visor-docs/> ingresando el código PY95j02sxm



PERÚ

Presidencia del Consejo de Ministros

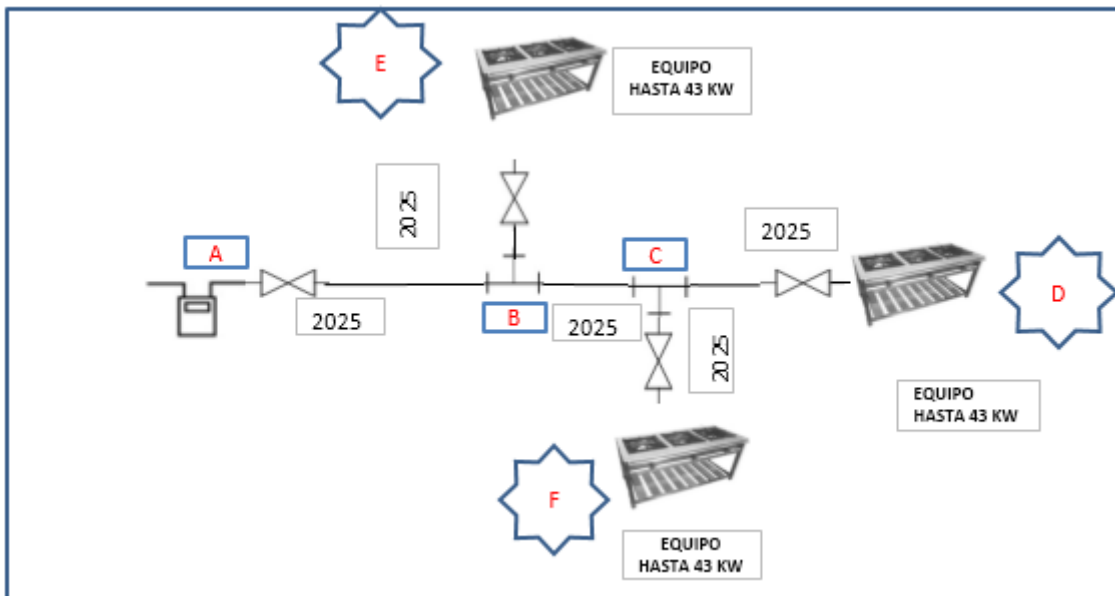
Organismo Supervisor de la Inversión en Energía y Minería - Osinergmin

Longitud Real (metros)

TRAMO A - B	TRAMO B - C	TRAMO C - D	TRAMO B - E	TRAMO C - F
25	15	35	88	35
25	18	24	88	24
30	5	67	85	67
30	10	50	85	50
30	15	32	85	32
30	20	14	85	14
35	5	64	82	64
35	10	46	82	46
35	15	29	82	29
35	20	11	82	11
40	5	61	79	61
40	10	43	79	43
40	15	26	79	26
40	20	8	79	8
45	5	58	75	58
45	10	40	75	40
45	15	22	75	22
45	18	12	75	12
50	5	55	72	55
50	10	37	72	37
50	16	16	72	16
60	5	48	66	48
60	10	31	66	31
60	15	13	66	13

Esta es una copia auténtica imprimible de un documento electrónico archivado por Osinergmin, aplicando lo dispuesto por el Art. 25 de D.S. 070-2013-PCM y la Tercera Disposición Complementaria Final del D.S. 026-2016-PCM. Su autenticidad e integridad pueden ser contrastadas a través de la dirección web <https://verifica.osinergmin.gob.pe/visor-docs/> ingresando el código PY95j02sXM

### DISEÑO TÍPICO COMERCIO 12



Longitud Real (metros)

TRAMO A - B	TRAMO B - C	TRAMO C - D	TRAMO B - E	TRAMO C - F
5	4	423	438	423
5	10	402	438	402
5	20	367	438	367
5	30	332	438	332
5	40	296	438	296
5	50	261	438	261
10	5	383	401	383
10	10	365	401	365
10	20	330	401	330
10	40	259	401	259
15	5	346	364	346
15	10	328	364	328
15	20	293	364	293
15	40	222	364	222
20	5	309	327	309
20	10	291	327	291
20	20	256	327	256
20	40	186	327	186
25	5	272	290	272
25	10	255	290	255

Esta es una copia auténtica imprimible de un documento electrónico archivado por Osinergmin, aplicando lo dispuesto por el Art. 25 de D.S. 070-2013-PCM y la Tercera Disposición Complementaria Final del D.S. 026-2016-PCM. Su autenticidad e integridad pueden ser contrastadas a través de la dirección web <https://verifica.osinergmin.gob.pe/visor-docs/> ingresando el código PY95j02sXM



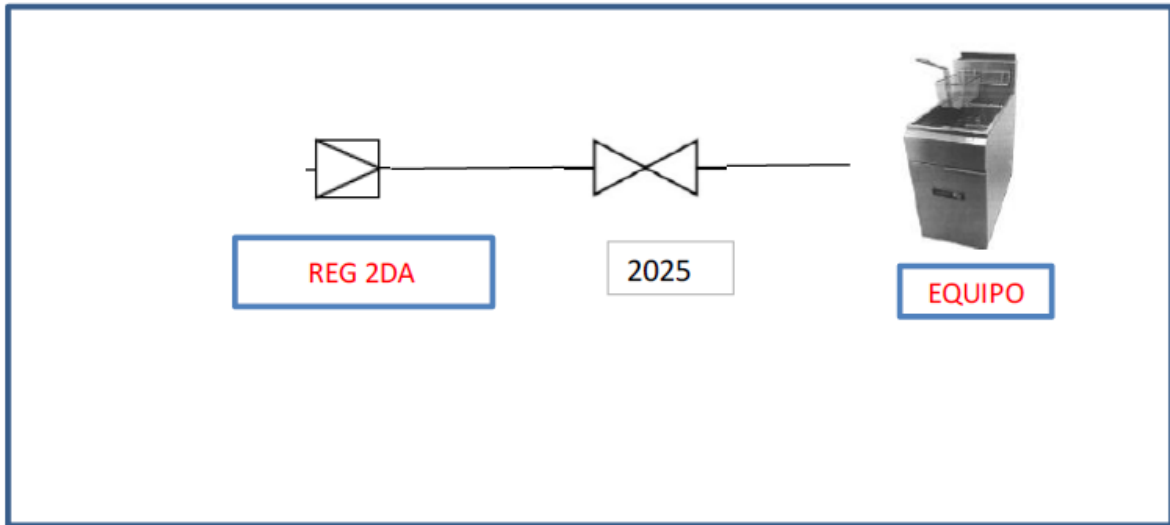
PERÚ

Presidencia del Consejo de Ministros

Organismo Supervisor de la Inversión en Energía y Minería - Osinergmin

Longitud Real (metros)				
TRAMO A - B	TRAMO B - C	TRAMO C - D	TRAMO B - E	TRAMO C - F
25	20	219	290	219
25	40	149	290	149
30	5	235	253	235
30	10	218	253	218
30	20	182	253	182
30	40	112	253	112
35	5	198	216	198
35	10	181	216	181
35	20	145	216	145
35	40	75	216	75
40	5	161	179	161
40	10	144	179	144
40	20	108	179	108
40	40	38	179	38
45	20	72	142	72
45	30	36	142	36
50	10	70	105	70
50	20	35	105	35
50	25	17	105	17
60	5	14	31	14

Esta es una copia auténtica imprimible de un documento electrónico archivado por Osinergmin, aplicando lo dispuesto por el Art. 25 de D.S. 070-2013-PCM y la Tercera Disposición Complementaria Final del D.S. 026-2016-PCM. Su autenticidad e integridad pueden ser contrastadas a través de la dirección web <https://verifica.osinergmin.gob.pe/visor-docs/> ingresando el código **PY95j02sXM**

**DISEÑO TÍPICO COMERCIO SEGUNDA ETAPA PEALPE 2025**

POTENCIA DE EQUIPO (KW)	LONGITUD MAXIMA (metros)
36	40
48	21
60	9
43	27
42	30
29	65
26	86

Esta es una copia auténtica imprimible de un documento electrónico archivado por Osinergmin, aplicando lo dispuesto por el Art. 25 de D.S. 070-2013-PCM y la Tercera Disposición Complementaria Final del D.S. 026-2016-PCM. Su autenticidad e integridad pueden ser contrastadas a través de la dirección web <https://verifica.osinergmin.gob.pe/visor-docs/> ingresando el código **PY95j02sxM**